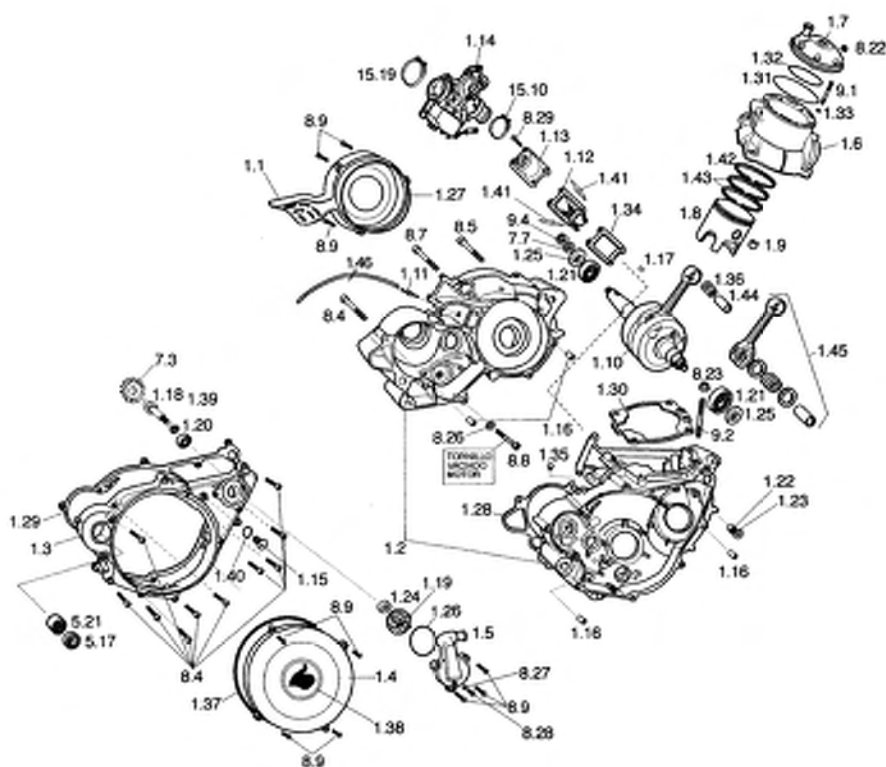


Spare part's book **1999**
Trial

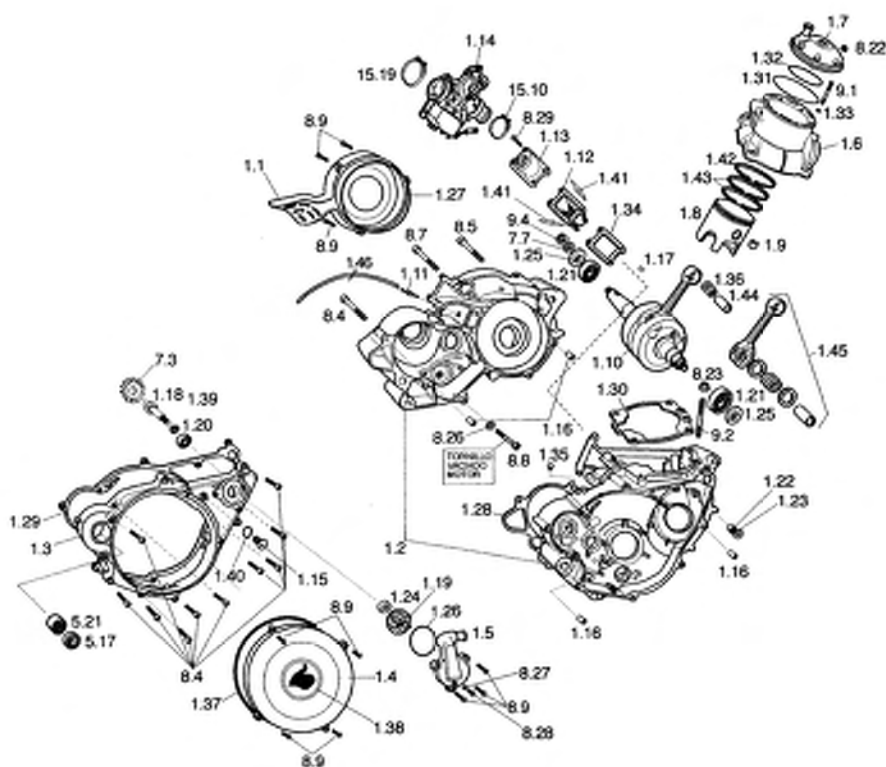


Trial

SHERCO
Motorcycles

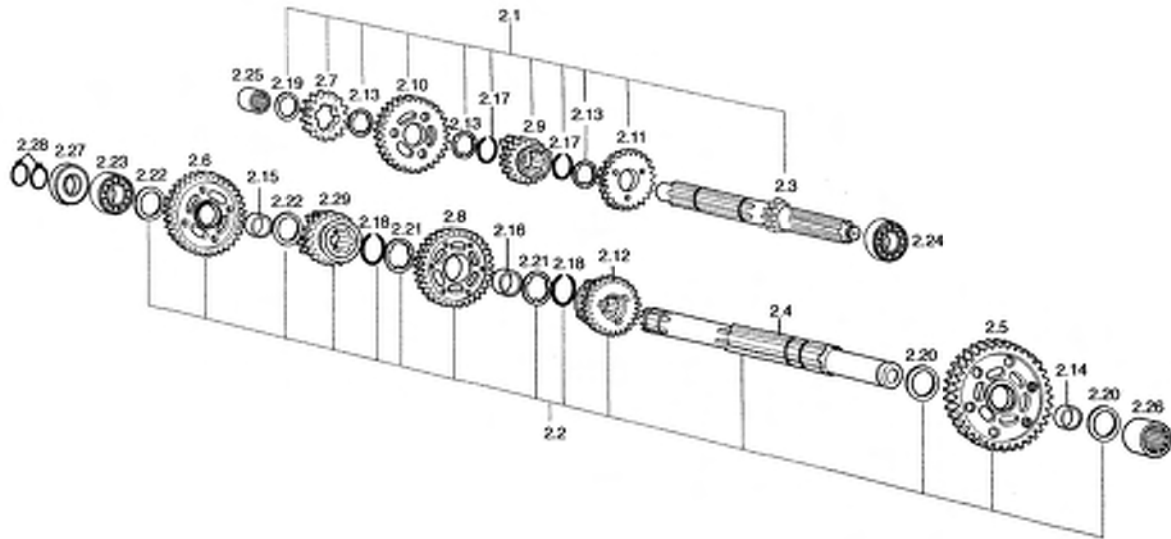


POS.	2.5	FRANÇAIS	ENGLISH	ESPAÑOL
1.1	M001	CARTER ALLUMAGE	IGNITION COVER	TAPA ENCENDIDO
1.2	M002	GROUPE CARTERS CENTRAUX	CRANCKCASES SET	CARTERS CENTRALES
1.3	M004	CARTER LATERAL DROIT	BOTTOM CLUTCH COVER	CARTER LATERAL DERECHO
1.4	M005	COUVERCLE EMBRAYAGE	CLUTCH COVER	TAPETA EMBRAGUE
1.5	M006	COUVERCLE POMPE EAU	WATER PUMP COVER	TAPA BOMBA AGUA
1.6	M007	CYLINDRE	CILYNDER	CILINDRO
1.7	M008	CULASSE	CILYNDER HEAD	CULATA
1.8	M009	PISTÓN COMPLET	PISTON	PISTÓN
1.9	M013	CIRCLIPS PISTON	PISTON SIRCLIPS	SERCLIP PISTÓN
1.10	M014	VILEBREQUIN COMPLET	RIGHT CRANCKSHAFT	CIGÜEÑAL COMPLETO
1.11	M016	RENIFLAR CARTER CENTRAL	AIR VENT CRANCKCASES	DEPRESOR CARTERS
1.12	M018	BOITE A CLAPETS	REEDS CASE	CAJA DE LAMINAS
1.13	M019	PIPE ADMISSION	ADMISSION PIPE	TOBERA ADMISIÓN
1.14	M020	CARBURATEUR COMPLET	CARBURETOR COMPLETE	CARBURADOR COMPLETO
1.15	M021	BOUCHON REMPLISSAGE HUILE	CARTER FILTER TAP	TAPÓN LLENADO ACEITE CÁRTER
1.16	M022	DOUILLE CENTRAGE CARTER	DOUILLE CENTRAGE CARTER	CASQUILLO CENTRADOR CÁRTER
1.17	M023	CLAVETTE DEMI LUNE VIL	WOODRUFF KEY	CHAVETA ENCENDIDO
1.18	M025	AXE POMPE A EAU	WATERPUMP AXLE	EJE BOMBA AGUA
1.19	M026	TURBINE DE POMPE A EAU	WATERPUMP TURBINE	TURBINA BOMBA AGUA
1.20	M027	ROUUEMENT BILLE POMPE EAU 608 2RS	WATERPUMP BEARING	COJINETE BOMBA AGUA 608 2RS
1.21	M028	ROULEMENT BILLE VILO 6206 C3	CRANCKCASES BEARING	COJINETE CIGÜEÑAL 6206 C3
1.22	M029	ROULEMENTAIGUILLE POMPE EAU	WATERPUMP NEEDLE BEARING	COJ. AGUJAS BOMBA AGUA HK0808B
1.23	M030	RONDILLE BUTEE POMPEA EAU 8x16x1	WATERPUMP BUSH	ARANDELA BOMBA AGUA
1.24	M031	JOINT LEVRE POMPE A EAU 8x20x5DL	WATERPUMP SEAL	RETÉN BOMBA AGUA
1.25	M032	JOINT LEVRE VILO 24x40x7DL	CRANCKSHAFT SEAL	RETÉN CIGÜEÑAL
1.26	M033	JOINT TORIQUE COUVERCLE POMPE	O-RING WATERPUMP COVER	JUNTA TÓRICA TAPA BOMBA AGUA
1.27	M034	JOINT TORIQUE COUVERCLE ALLUMAGE	O-RING IGNITION COVER	JUNTA TÓRICA TAPA ENCENDIDO
1.28	M035	JOINT CARTER CENTRAL	CENTRAL CRANCKCRASE GASKET	[JUNTA CÁRTER CENTRAL
1.29	M036	JOINT CARTER LATERAL	CLUTCH GASKET	JUNTA CÁRTER LATERAL
1.30	M037	JOINT EMBASE CYLINDRE	CILYNDER GASKET	JUNTA CILINDRO
1.31	M038	JOINT TORIQUE CULASSE 100x2 VITON	CILYNDER HEAD O-RING 100x2	JUNTA TÓRICA CULATA 100X2
1.32	M039	JOINT TORIQUE CULASSE 75x2 VITON	CILYNDER HEAD O-RING 75x2	JUNTA TÓRICA CULATA 75X2
1.33	M040	JOINT TORIQUE CYLINDRE 5.7x1.9	CILYNDER HEAD O-RING BOLT	JUNTA TÓRICA TORNILLO CULATA 5.7X1,9
1.34	M041	JOINT BOITE CLAPET	REEDS CASE GASKET	JUNTA CAJA LAMINAS

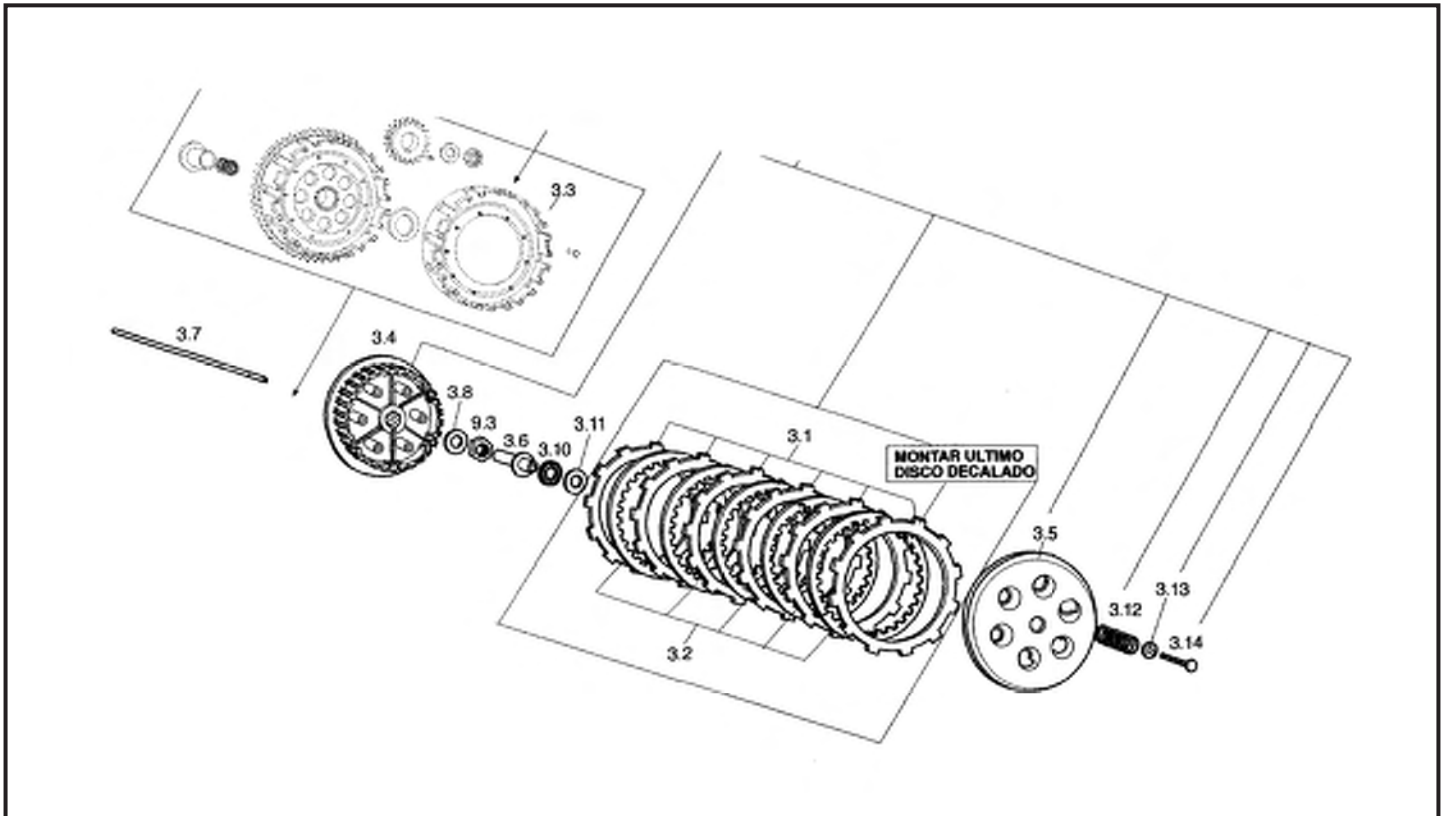


POS.	2.5	FRANÇAIS	ENGLISH	ESPAÑOL
1.35	M042	BOUCHON CIRCUIT HUILE CARTER CENT	CRANCKCASE OIL TAP	TAPÓN ACEITE CÁRTER CENTRAL
1.36	M043	CAGE AIGUILLE PISTON KBK 18x22x24	PISTON NEEDLE BEARING	COJINETE AGUJAS PISTÓN KBK 18X22X24
1.37	M045	JOINT TORIQUE 155x2	O-RING 155x2	JUNTA TÓRICA 155X2 TAPA EMBRAGUE
1.38	M048	ADESIF RESINE (POUCE)	THUMBS ENGINE STICKER	ADHESIVO CÁRTER BULTACO
1.39	M049	RONDELLE 8x14x0.5	WASHER 8x14x0,5	ARANDELA 8X14X0,5 BOMBA AGUA
1.40	M162	TORIQUE 10x2.5 BOUCHON HUILE	O-RING	JUNTA TÓRICA TAPÓN ACEITE
1.41	R022	CLAPET RECHANGE	REED VALVES	JUEGO LAMINAS
1.42	R011	SEGMENT L	RING L	ARO L
1.43	R012	SEGMENT RECTANGULAIRE	RING NORMAL	ARO RECTANGULAR
1.44	R013	AXE DE PISTÓN	PISTÓN PIN	BULÓN PISTÓN
1.45	R021	KIT BIELLE	CRANCKSHAFT REPAIR KIT	KIT BIELA
1.46	M017	DURITE RENIFLAR 3X5	CRANCKCRASE BREATHER	TUBO DEPRESOR 3X5

Boite a vitesses / Gear set / Caja de cambios

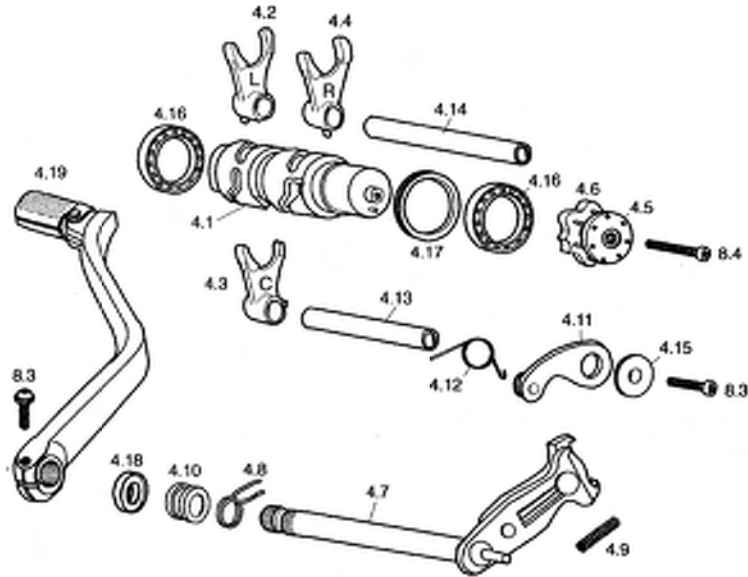


POS.	2.5	FRANÇAIS	ENGLISH	ESPAÑOL
2.1	M050	ENSEMBLE ARBRE PRIMAIRE	GROUP FIRST SHAFT WITH PINION	CONJUNTO EJE PRIMARIO CAMBIO
2.2	M051	ENSEMBLE ARBRE SECONDAIRE	GROUP SECOND SHAFT WITH PINION	CONJUNTO EJE SECUNDARIO CAMBIO
2.3	M053	ARBRE PRIMAIRE ET PIGNON DE 1ERE	CLUTCH SHAFT	EJE PRIMARIO
2.4	M054	ARBRE SECONDAIRE	MAINSHAFT	EJE SECUNDARIO
2.5	M055	ROUE LIBRE DE 1ERE	FREE PINION 1ER	CORONA DE 1a
2.6	M056	ROUE LIBRE DE 2EME	FREE PINION 2EME	CORONA DE 2a
2.7	M057	PIGNON FIXE DE 2EME	GEAR PINION 2EME	PIÑÓN DE 2a
2.8	M058	ROUE LIBRE DE 3EME	FREE PINION 3EME	CORONA DE 3a
2.9	M059	PIGNON BALADEUR DE 3EME	GEAR PINION 3EME	PIÑÓN DESPLAZABLE 3a
2.10	M061	ROUE LIBRE DE 5EME	FREE PINION 5EME	CORONA DE 5a
2.11	M062	PIGNON LIBRE DE 4EME	GEAR PINION 4EME	PIÑÓN DE 4a
2.12	M063	ROUE BALADEUSE DE 4EME	FREE PINION 4EME	CORONA DESPLAZABLE DE 4a
2.13	M064	RONDELLE CRENEAUX 20x24x1	GEAR WASHER	ARANDELA ESTRIADA
2.14	M065	DOUILLE ANTI FRICTION 1ERE	BUSH 1ERE	CASQUILLO ANTI-FRICCIÓN 1a
2.15	M066	DOUILLE ANTI FRICTION 2EME	BUSH 2EME	CASQUILLO ANTI-FRICCIÓN 2a
2.16	M067	DOUILLE ANTI FRICTION 3EME	BUSH 3EME	CASQUILLO ANTI-FRICCIÓN 3a
2.17	M068	SEGMENT ARRET WR20	RETAINING WR 20	SIGER WR 20
2.18	M069	SEGMENT ARRET WR22	RETAINING WR 22	SIGER WR 22
2.19	M070	RONDELLE INA ARBRE PRIMAIRE	THRUST WASHER	ARANDELA INA EJE PRIMARIO
2.20	M071	RONDELLE ARBRE SECONDAIRE 17x27x1	MAINSHAFT WASHER	ARANDELA EJE SECUNDARIO
2.21	M072	RONDELLE CRENEAU ARBRE	WASHER	ARANDELA ESTRIADA EJE SECUNDARIO
2.22	M073	RONDELLE ARBRE SECONDAIRE 20x27x1	MAINSHAFT WASHER	ARANDELA EJE SECUNDARIO
2.23	M074	ROULEMENT 20x47x14	BEARING 20x47x14	COJINETE 20X47X14 6204
2.24	M075	ROULEMENT 20x47x14 RSR	BEARING 20x47x14 RSR	COJINETE 20X47X14 SR
2.25	M076	DOUILLE AIGUILLE 15x21x12	NEEDLE BEARING 15x21x12	CASQUILLO DE AGUJAS 15X21X12
2.26	M077	DOUILLE AIGUILLE HK1712B	NEEDLE BEARING 17x23x12	CASQUILLO DE AGUJAS HK1712B
2.27	M078	JOINT DOUBLE LEVRE 20x30x7	OILSEAL 20x30x7	RETÉN DOBLE LABIO 20X30X7
2.28	M350	SEGMENTARRET WR20 SORTIE BOITE	SEGMENT ARRET WR 19	SEGMENTO ARRET WR19
2.29	M060	PIGNON LIBRE DE 5EME	GEAR PINION 5EME	PIÑÓN DE 5a

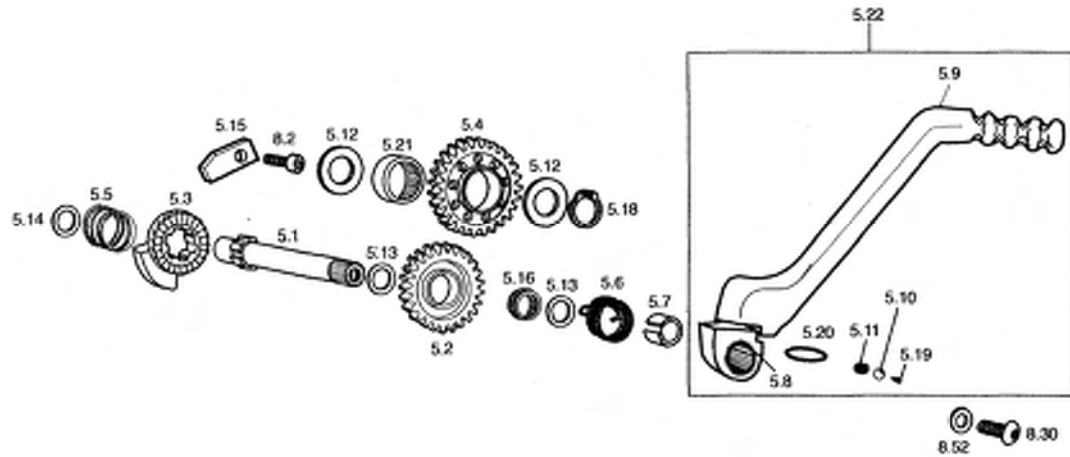


POS.	2.5	FRANÇAIS	ENGLISH	ESPAÑOL
3.1	M080	DISQUE GARNI	FRICTION CLUTCH DISK	DISCO EMBRAGUE FORRADO
3.2	M081	DISQUE LISE	METAL CLUTCH DISK	DISCO EMBRAGUE METÁLICO
3.3	M082	CLOCHE	CLUTCH HOLDER	CAMPANA EMBRAGUE
3.4	M083	NOYAU	CLUTCH HUB	CUBO EMBRAGUE
3.5	M084	PLATEAU	CLUTCH SPRING HOLDER	PLATO EMBRAGUE
3.6	M085	POUSSOIR AXIAL	CLUTCH PULLER	PULSADOR AXIAL
3.7	M086	TIGE DE POUSSEE	CLUTCH SPINDLE	VARILLA EMBRAGUE
3.8	M087	RONDELLE BELLEVILLE 16.3x31.5x2	FIXING BUSH 16.3x31.5x1.5	ARANDELA FIJACIÓN 16,3X31,5X1,5
3.9	M089	GROUPE CPL EMBRAYAGE	COMPLETE CLUTCH SET	GRUPO EMBRAGUE COMPLETO
3.10	M090	BUTEE AIGUILLE EMBAXK1226A	CLUTCH BEARING	CASQUILLO AGUJAS EMB. AXK1226A
3.11	M091	RONDELLE BUTEE AS 12.26.1	SPRING BUSH	ARANDELA AS122,6
3.12	M092	RESSORT EMBRAYAGE	CLUTCH SPRING HOLDER	MUELLE EMBRAGUE
3.13	M093	RONDELLE EMBRAYAGE	CLUTCH WASHER FOR SPRING	ARANDELA EMBRAGUE
3.14	M094	VIS EMBRAYAGE	SCREW CLUTCH SPRING	TORNILLOS MUELLE EMBRAGUE
3.15	R030	POMPE EMBRAYAGE CPL	CLUTCH FRONT PUMP ASSY	CONJUNTO BOMBA EMBRAGUE 9,5
3.16	R031	LEVIER EMBRAYAGE SEUL	CLUTCH LEVER	MANETA EMBRAGUE
3.17	R032	RECEPTEUR EMBRAYAGE CPL	PECEPTEUR CLUTCH CPL	PINZA EMBRAGUE COMPLETA
3.18	R033	DURITE EMBRAYAGE	CLUTCH HOSE	LATIGUILLO EMBRAGUE
3.19	R024	TORIQUE EMBRAYAGE	CLUTCH SLAY CYLINDER O-RING	TÓRICA EMBRAGUE
3.20	R023	KÍT REP EMBRAYAGE	CLUTCH REPAIR KIT	KIT REPARACIÓN EMBRAGUE

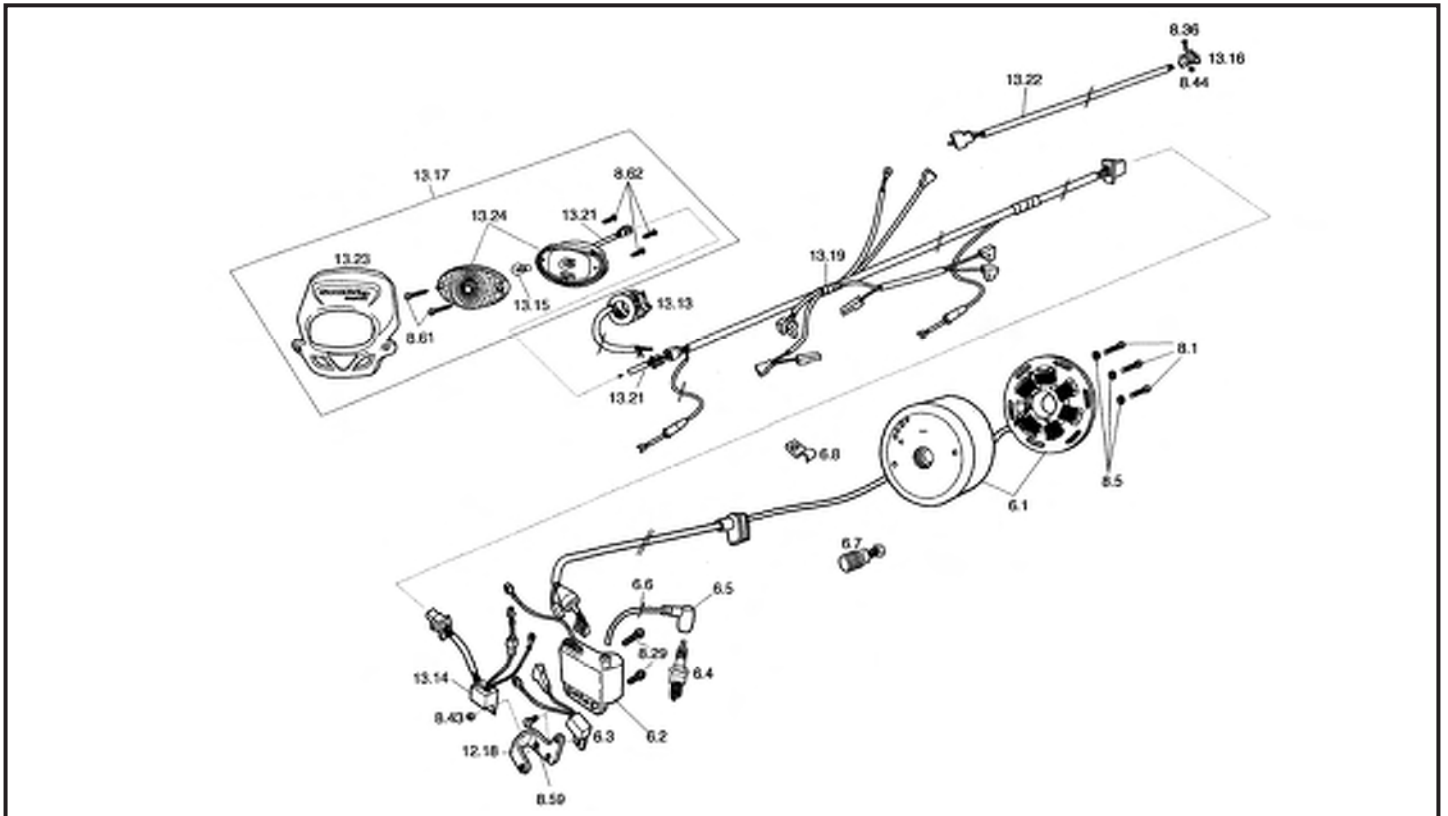
Selecteur / Gear selector group / Selector cambio



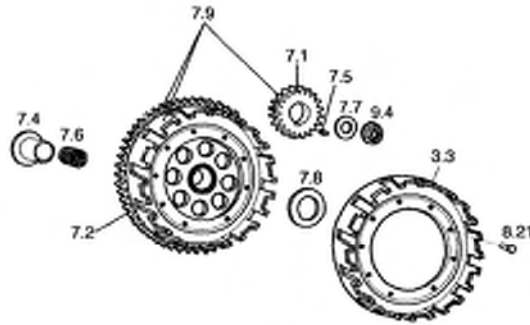
POS.	2.5	FRANÇAIS	ENGLISH	ESPAÑOL
4.1	M100	TAMBOUR DE SELECTION	SELECTOR DRUM	DESMODRÓMICO SELECTOR
4.2	M102	FOURCHETTE L	L FORK	HORQUILLA L
4.3	M103	FOURCHETTE C	CFORK	HORQUILLA C
4.4	M104	FOURCHETTE R	R FORK	HORQUILLA R
4.5	M105	ETOILE DE SELECTION CPL	INDEX SHIM	ESTRELLA SELECTOR
4.6	M106	PION ETOILE INA NRA3X17,8	NEEDLE PIN	AGUJA DE SELECTOR INA
4.7	M107	ARBRE DE SELECTEUR CPL	SHIFT SHAFT WITH PAWL ASSY	ÁRBOL SELECTOR
4.8	M110	RESSORT RAPPEL SELECTION	SPRING SHIFT LEVER	MUELLE RETORNO SELECTOR
4.9	M111	RESSORT RAPPEL COULISSEAU	SPRING COULISSEAU	MUELLE RETORNO ESCORPIÓN
4.10	M113	DOUILLE GENTRAGE RESSORT RAPPEL	SPACER SPRING SHIFT LEVER	CASQUILLO CENTRAJE MUELLE
4.11	M114	LEVER DE VERROUILLAGE CPL	INDEX LEVER ASSY	PALANCA DE CIERRE SELECTOR
4.12	M117	RESSORT DE RAPPEL LEVIER VERROUIL	INDEX SPRING	MUELLE RETORNO PALANCA DE CIERRE
4.13	M118	AXE DE FOURGHETTE COURT	FORK SPINDLE	EJE DE HORQUILLA CORTO
4.14	M119	AXE DE FOURCHETTE LONG	FORK SPINDLE LONG	EJE DE HORQUILLA LARGO
4.15	M121	DOUILLE LEVIER VERROUILLAGE	COLLAR	CASQUILLO PALANCA CIERRE
4.16	M123	ROULEMENT 25x37x7 R6 1805	BEARING 25x37x7	COJINETE 25X37X7 R61805
4.17	M124	JOINT A LEVRE G28x37x4	OIL SEAL G28x37x4	RETÉN 28X37X4
4.18	M126	JOINT LEVRE 12x19x5DL	OILSEAL 12x19x5	RETÉN 12X19X5
4.19	M127	SELECTEUR EXTERIEUR	SHIFT LEVER ASSY	PALANCA DE CAMBIO



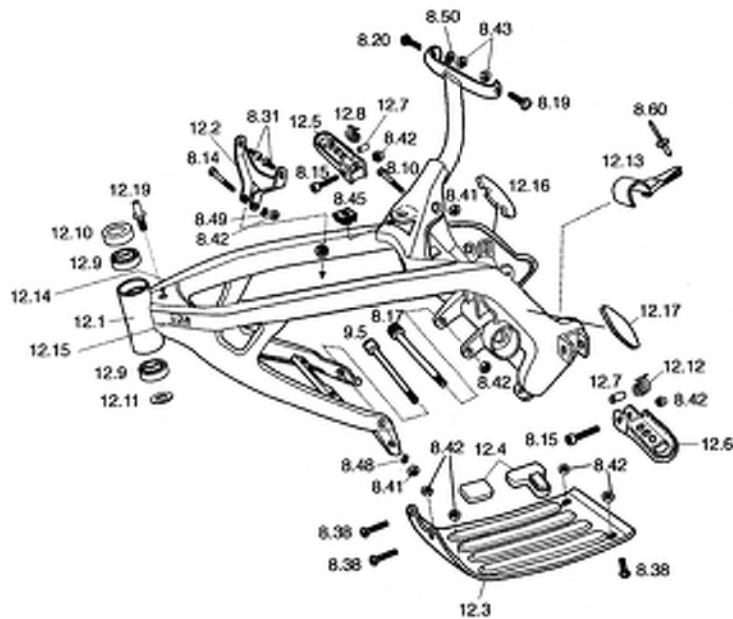
POS.	2.5	FRANÇAIS	ENGLISH	ESPAÑOL
5.1	M150	ARBRE LANCEUR	KICKSTART AXLE	EJE ARRANQUE
5.2	M151	PIGNON LIBRE DENT DE LOUP	KICKSTART PINION	PIÑÓN TRINQUETE
5.3	M152	GOULISSEAU DENT DE LOUP	FREE RATCHET KICKSTART	TRINQUETE DESPLAZABLE
5.4	M153	ROUE INTERMEDIAIRE	IDLE GEAR KICKSTART	RUEDA INTERMEDIA
5.5	M155	RESSORT COULISSEAU D DE L	COMPRESSION SPRING	MUELLE TRINQUETE
5.6	M156	RESSORT DE RAPPEL	KICK STARTING SPRING	MUELLE DE RETORNO
5.7	M157	DOUILLE CENTRAGE RESSORT	SPACER SPRING KICK START	CASQUILLO CENTRAJE MUELLE
5.8	M158	NOIX DE KICK	KICKSTART BOTTOM	MUÑEQUILLA PEDAL ARRANQUE
5.9	M159	LEVIER DE KICK	KICKSTART PEDAL	PEDAL ARRANQUE
5.10	M160	BILLE 5.5	5.5 BALL	BOLA 5.5
5.11	M161	RESSORT DE POUSSEE BILLE	BALL SPRING	MUELLE PULSADOR BOLA
5.12	M163	RONDELLE INA AS 17x30x1	WASHER INA AS 17x30x1	ARANDELA INA AS 17.30
5.13	M164	RONDELLE ARBRE 17x25x1	WASHER 17x25x1	ARANDELA EJE ARRANQUE 17X25X1
5.14	M165	RONDELLE ARBRE 16x25x1	WASHER 16x25x1	ARANDELA EJE ARRANQUE 16X25X1
5.15	M166	BUTEE COULISSEAU D DE L	TOP RATCHET	TOPE TRINQUETE DESPLAZABLE
5.16	M167	CAGE AIGUILLE PIGNON DENT LOUP	NEEDLE BEARING K17x20x10	JAULA AGUJAS PIÑÓN TRINQUETE
5.17	M170	JOINT DOUBLE LEVRES 17x28x5DL	OILSEAL17x28x5DL	RETÉN DOBLE LABIO
5.18	M171	SEGMENT ARRET DIAN 17	RETAINING RING 17	SIGER DIÁMETRO 17
5.19	M077	DOUILLE AGUILLE HK1712B	NEEDLE ROLLER BEARING	JAULA AGUJAS HK1712
5.20	M169	VIS SANS TETE	GRUB SCREW	PRISIONERO
5.21	M168	TORIQUE 14X2	O-RING	TÓRICA
5.22	M149	KIGK COMPLETE	COMPLETE KICKSTART	PEDAL COMPLETO



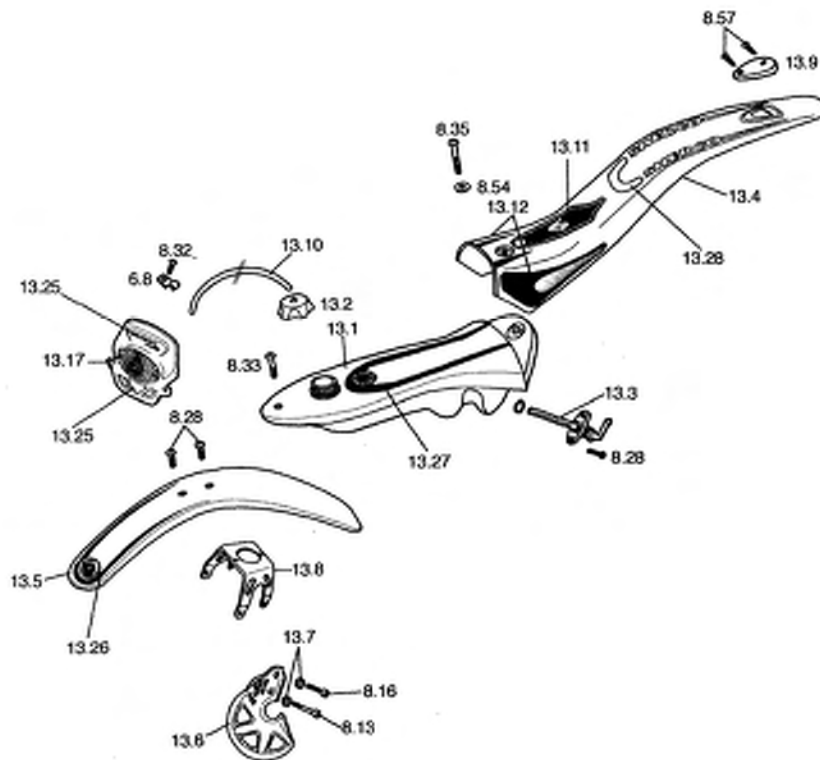
POS.	2.5	FRANÇAIS	ENGLISH	ESPAÑOL
6.1	M180	ALLUMAGE CPL	IGNITION COMPLETE	ENCENDIDO COMPLETO
6.2	M181	BOBINE HT	COIL	BOBINA
6.3	M182	REGULATEUR	REGULATOR	REGULADOR
6.4	MI 83	BOUGIE	SPARK PLUG	BUJÍA
6.5	M184	ANTI PARASITE	SPARK PLUG CAP	PIPA BUJÍA
6.6	M185	CABLE PE BOUGIE	SPARK PLUG CABLE	CABLE BUJÍA
6.7	R075	OUTIL EXTRACTEUR ROTOR ALLUMAGE	PULLER FOR FLYWHEEL	EXTRACTOR ENCENDIDO
6.8	M273	CAVALIER NORMA BSL 1X8	WIRE LOOM CLIP	CLIP NORMA



POS.	2.5	FRANÇAIS	ENGLISH	ESPAÑOL
7.1	M200	PIGNON PRIMAIRE	PINION PRIMARY DRIVE	PIÑÓN PRIMARIA
7.2	M201	ROUE PRIMAIRE	WEEL PRIMARY DRIVE	RUEDA PRIMARIA
7.3	M202	PIGNON POMPE EAU	PINION WATER PUMP	PIÑÓN BOMBA AGUA
7.4	M203	DOUILLE ROUE PRIMAIRE	SPACER PRIMARY DRIVE	CASQUILLO RUEDA PRIMARIA
7.5	M204	CLAVETTE PIGNON PRIMAIRE	WOODRUFF KEY PRIMARY DRIVE	CHAVETA PIÑÓN PRIMARIA
7.6	M205	CAGE A AIGUILLE 25x33x24	NEEDLE BEARING 25x33x24	JAULA AGUJAS 25X33X24
7.7	M206	RONDELLE BELLEVILLE 14.2x28x1.5	SPRINGER WASHER	ARANDELA CÓNICA 14.2,28X1.5
7.8	M208	RONDELLE BUTEE R PRIM INA AS2035	WASHER AS2035	ARANDELA TOPE PRIMARIA INA
7.9	R035	T PRIMAIRE CPL (cloche roue pignon)	PRIMARY DRIVE ASSY	CTO. PRIMARIA (CAMP. RUEDA PIÑÓN)

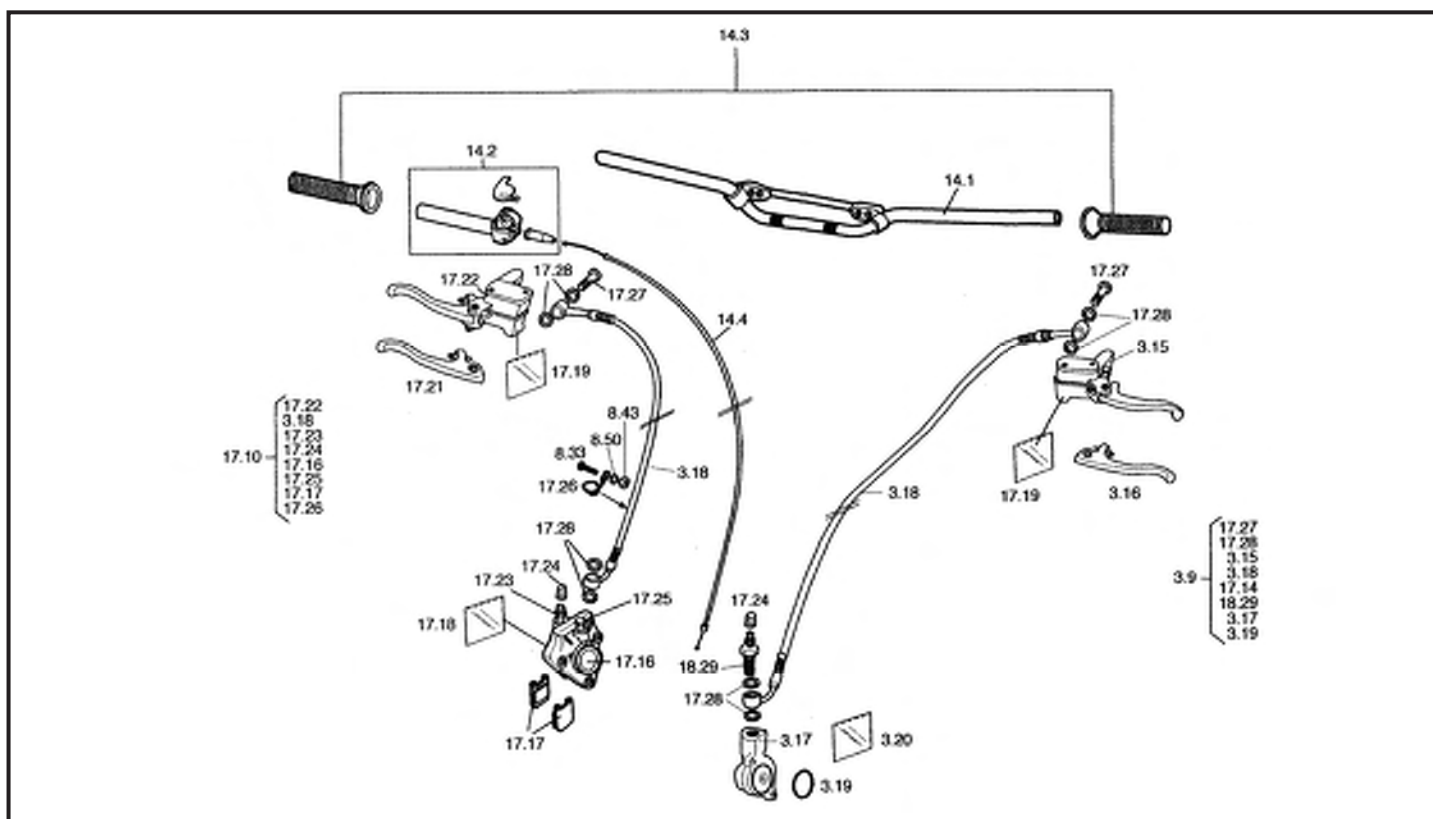


POS.	2.5	FRANÇAIS	ENGLISH	ESPAÑOL
12.1	C001	CADRE	FRAME	CHASIS
12.2	C002	PATE FIXATION CYLINDRE	CILINDER SUPPORT	SOPORTE CILINDRO
12.3	C003	SABOT	BASH PLATE	PLACA MOTOR
12.4	C004	CAOUTCHOUC MOTEUR	BASH PLATE RUBBER	CAUCHO PLACA MOTOR
12.5	C005	REPOSE PIED DROITE	RIGHT FOOTPEG	ESTRIBERA DERECHA
12.6	C006	REPOSE PIED GAUCHE	LEFT FOOTPEG	ESTRIBERA IZQUIERDA
12.7	C007	ENTRETOISE REPOSE PIED	SPACER FOOTPEG	CASQUILLO ESTRIBERA
12.8	C008	RESSORT REPOSE PIED DROITE	RIGHT FOOTPEG	MUELLE ESTRIBERA
12.9	C009	ROULEMENT COLONNE DIRECTION	STEERING BEARING	COJINETE DIRECCIÓN R32004
12.10	C010	BAGUE DE PROTEC. HAUTE PLASTIC	PLÁSTIC DUST COVER	GUARDA POLVO SUPERIOR PLÁSTICO
12.11	C011	BAGUE DE PROTECTION BASSE	BAGUE DE PROTECTON BASSE	GUARDA POLVO INFERIOR
12.12	C012	RESSORT DE REPOSE PIED GAUCHE	LEFT FOOTPEG SPRING	MUELLE ESTRIBERA IZQUIERDA
12.13	C013	PATÍN CHAINE CADRE	SWINGARM CHAIN PROTECTOR	PATÍN CADENA CUADRO
12.14	C014	ADESIF 2.5 DROITE	2.5 STICKER RIGHT	ADHESIVO 2.5 DERECHO
12.15	C015	ADESIF 2.5 GAUCHE	2.5 STICKER LEFT	ADHESIVO 2.5 IZQUIERDO
12.16	C016	ADESIF PROTECTION CADRE DROITE	STICKER PROTECTOR RIGHT	ADHESIVO PROT. CHASIS DERECHO
12.17	C017	ADESIF PROTECTION CADRE GAUCHE	STICKER PROTECTOR LEFT	ADHESIVO PROT. CHASIS IZQUIERDO
12.18	C018	SUPPORT DE BOBINE	HOLDER (electronic box)	SOPORTE BOBINA
12.19	C019	VIS SPECIALE BOBINE/ CADRE/ RESERV.	SPECIAL SCREW (elec. box holder)	TORNILLO ESPECIAL BOBINA/CHASIS



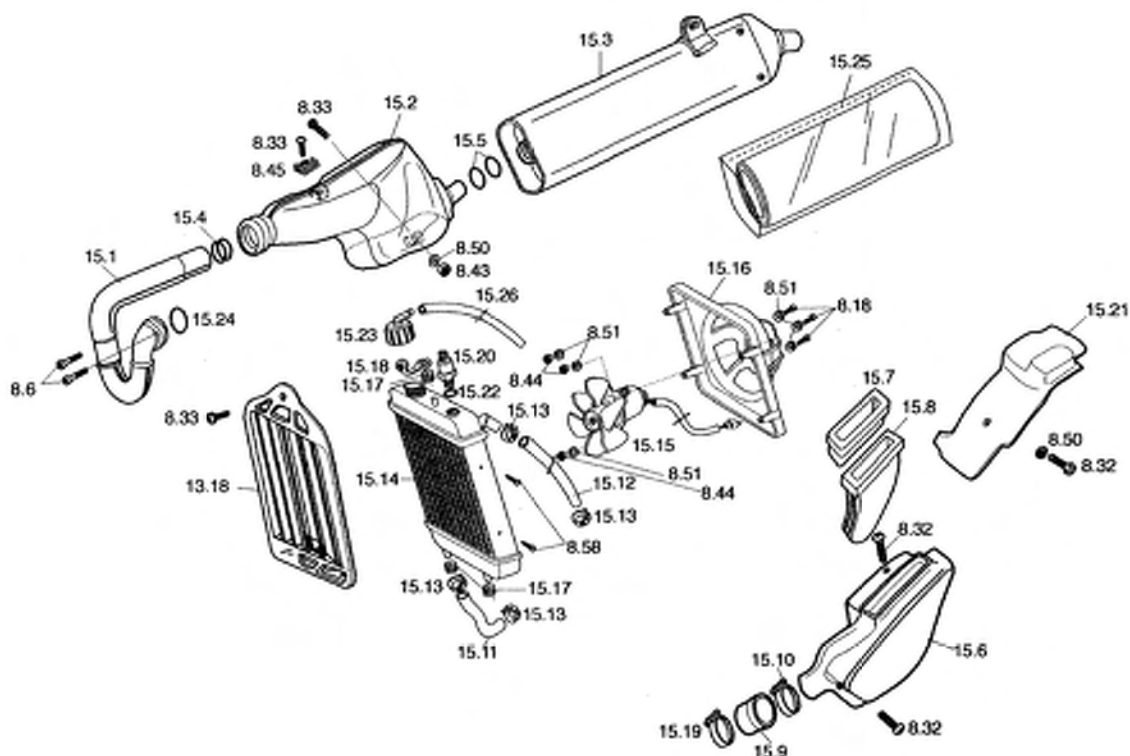
POS.	2.5	FRANÇAIS	ENGLISH	ESPAÑOL
13.1	C021	RESERVOIR ESSENCE	FUEL TANK	DEPÓSITO GASOLINA
13.2	C022	BOUCHON ESSENCE	PETROL CAP	TAPÓN GASOLINA
13.3	C023	ROBINET ESSENCE	PETROL TAP	GRIFO GASOLINA
13.4	C025	GARDE BODE ARRIERE COMPLET	REAR MUDGUAR COMPLETE	GUARDABARROS TRASERO COMPLETO
13.5	C028	GARDE BOUE AVANT	FRONT MUDGUARD	GUARDABARROS DELANTERO
13.6	C030	PARE DISQUE	DISC COVER	PROTECTOR DISCO
13.7	C031	EMTRETROISE PARE PISQUE	SPACER DISC COVER	SEPARADOR CUBREDISCOS DELANTERO
13.8	C032	ARCEAU SUPPORT GARDE BOUE	HOLDER (front mudguard)	PUENTE SUSPENSIÓN
13.9	C036	FEU ARRIERE	REAR LIGHT	LUZ TRASERA
13.10	C043	DURITE ESSENCE	PETROL TUBE	TUBO GASOLINA
13.11	R041	SELLE	SEAT	SILLÍN
13.12	R045	ADESIF RESINE PAIRE GB AR	DECALC PAIRE SILVER	JUEGO ADHESIVOS RESINA LATERAL GB
13.13	C038	COMUTATEUR ELECTRIQUE	LIGHT COMMAND	CONMUTADOR LUCES
13.14	C039	DIODE REDRESSEUSE	DIODE	RECTIFICADOR
13.15	C040	AMPOULE AVANT	AMPOULE AVANT	BOMBILLA FARO DELANTERO
13.16	C041	LED ARRIERE	REAR BULB	BOMBILLA TRASERO
13.17	C033	PLAQUE PHARE COMPLETE	FRONT LIGHT	PLACA FRONTAL COMPLETA
13.18	C035	CALANDRE	RADIATOR PROTECTOR	REJILLA RADIADOR
13.19	C037	FAISSEAU ELECTRIQUE	ELECTRIC CABLE	CABLE ELÉCTRICO
13.21	C045	FAISEAU ELECTRIQUE PLAQUE PHARE	FRONT LIGHT WIRE LOOM	INSTALACIÓN DELANTERA
13.22	C044	FAISEAU ELECTRIQUE FEU ARRIERE	REAR LIGHT WIRE LOOM	INSTALACIÓN ELÉCTRICA TRASERA
13.23	C060	PLAQUE PHARE	PLÁSTIC LIGHT COVER	PLACA FARO
13.24	S100	OPTIQUE	LIGHT LENSE	ÓPTICA COMPLETA
13.25	S103	ADESIF PLAQUE PHARE	FRONT LIGHT	ADHESIVOS PLACA FARO
13.26	C049	ADESIF GARDEBOUE AVANT	FRONT MUDGUARD STICKER	ADHESIVOS GUARDABARROS DEL.
13.27	S090	ADESIF RESERVOIR ESSENCE	PETROL TANK STICKER	ADHESIVOS DEPÓSITO
13.28	S091	ADESIF GARDEBOUE ARRIERE	REAR MUDGUARD STICKER	ADHESIVOS GUARDABARROS TRASERO

Guidon / Handlebar / Manillar



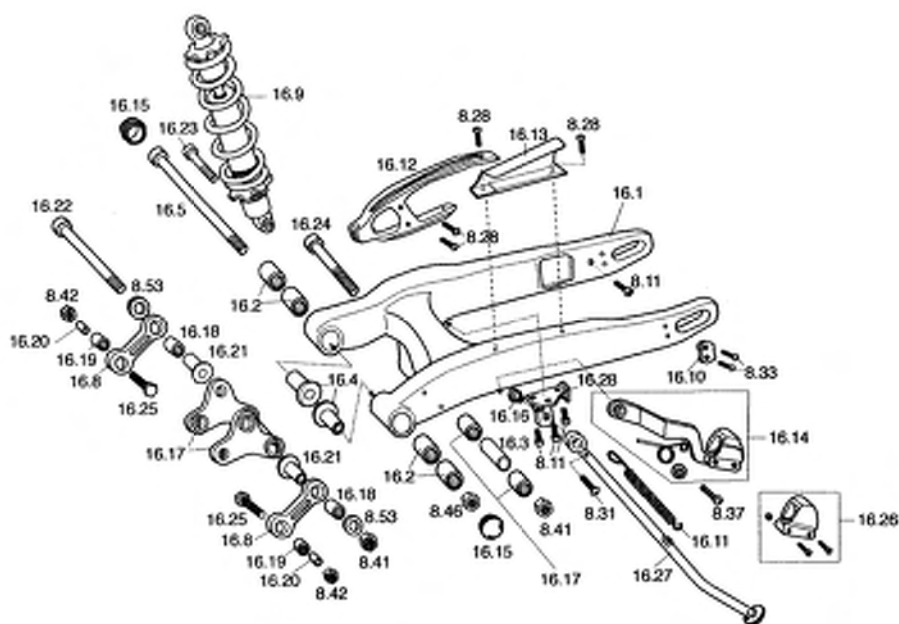
POS.	2.5	FRANÇAIS	ENGLISH	ESPAÑOL
14.01	C070	GUIDON	HANDLEBAR	MANILLAR
14.02	C074	COMMANDE DE GAZ	THROTTLE CONTROL	MANDO DE GAS
14.03	C075	POIGNEE CAOUTCHOUC PAIRE	BULTACO GRIPS SET	JUEGO EMPUÑADURAS BULTACO
14.04	C076	CABLE DE GAZ	THROTTLE CABLE	CABLE DE GAS
14.05	R042	CLIP PLAQUETE FREIN	BRAKE PADS CLIP	CLIP PASTILLAS FRENO

Echappement e radiateur / Exhaust system and radiator / Escape y radiador

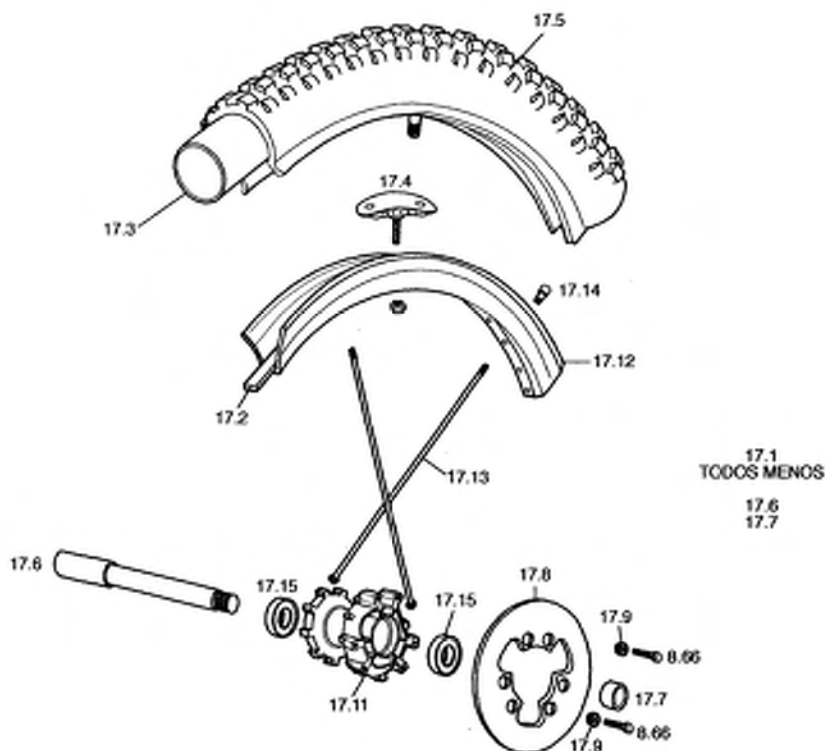


POS.	2.5	FRANÇAIS	ENGLISH	ESPAÑOL
15.1	C100	TUBE ECHAPPEMENT	EXHAUST PIPE	CURVA DE ESCAPE
15.2	C101	POT CENTRAL	MIDDLE SILENCER	SILENCIADOR CENTRAL
15.3	C102	SILENCIEUX CPL	FINAL SILENCER	SILENCIADOR FINAL
15.4	C104	JOINT TORIQUE POT CENTRAL 44x3.5	O-RING MIDDLE SILENCER	JUNTA TÓRICA SILEN. CENTRAL 44X3,5
15.5	C105	JOINT TORIQUE SILENCIEUX 27x3	O-RING SILENCER	JUNTA TÓRICA SILENCIOSO 27X3
15.6	C106	BOITIER FILTRE AIR	AIR FILTER BOX	CAJA FILTRO
15.7	C107	COUVERCLE FILTRE AIR	AIR FILTER BOX COVER	TAPA FILTRO
15.8	C108	MOUSSE DE FILTRE	TWIN AIR FOAM	ESPUMA DE FILTRO
15.9	C109	RACCORD FILTRE CARBURETEUR	MANIFOLD FILTER/CARBURETOR	TOBERA FILTRO/CARBURADOR
15.10	C110	COLLIER NORMA 32/50	COLLARD NORMA 32/50	ABRAZADERA NORMA 32/50
15.11	C112	DURITE POMPE EAU RADIATEUR	RUBBER TUBE WATERPUMP/ RADIATOR	TUBO GOMA BOMBA/RADIADOR
15.12	C113	DURITE CULASSE RADIATEUR	RUBBER TUBE CILYNDER	TUBO GOMA CULATA RADIADOR
15.13	C114	COLLIER DE DURITE NORMA VERT 21	COLLARD NORMA GREEN 21	ABRAZADERA TUBO RADIADOR
15.14	C115	RADIATEUR	RADIATOR	RADIADOR
15.15	C116	VENTILATEUR	FAN	VENTILADOR
15.16	C117	SUPPORT DE VENTILATEUR	FAN SUPPORT	SOPORTE VENTILADOR
15.17	C118	SILENT-BLOC RADIATEUR	SILENT-BLOC RADIATOR	SILENT-BLOC RADIADOR
15.18	C119	PATE FIXATION RADIATEUR	HOLDER (silent bloc radiator)	SOPORTE FIJACIÓN RADIADOR
15.19	C120	COLLIER NORMA 30/45	GOLLARD NORMA 30/45	ABRAZADERA NORMA 30/45
15.20	C121	SONDE THERMOSTATIQUE	THERMOSTAT	TERMOSTATO
15.21	C123	PROTECTEUR FILTRE	AIR FILTER BOX PROTECTOR	PROTECTOR CAJA FILTRO
15.22	C124	TORIQUE SONDE THERMO 13.1x1.6	O-RING THERMOSTAT	TÓRICA THERMOSTATO 13,1X1,6
15.23	R046	BOUCHON DE RADIATEUR	RADIATOR PLUG	TAPÓN RADIADOR
15.24	R040	RECHANGE FIBRE SILENCIEUX	REAR SILENCER PACKING FIBRE	RECAMBIO FIBRA
15.25	C122	JOINT CUIVRE 38X44X2.5	EXHAUST GASKET	JUNTA COBRE SALIDA CILINDRO
15.26	M017	DURITE RADIATEUR	RADIATOR TUBE	TUBO DRENAJE RADIADOR

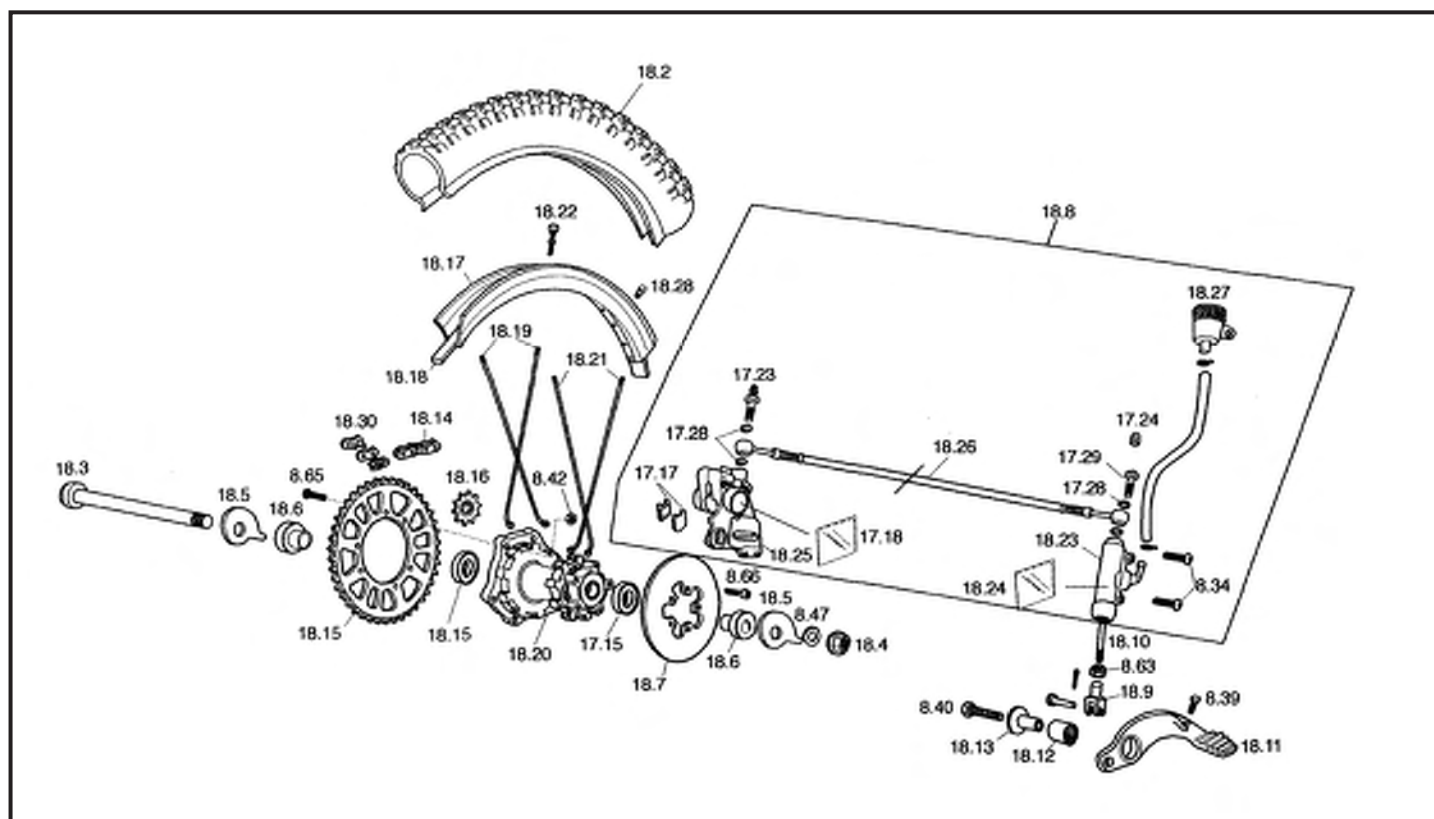
Bras oscillant / Swingram / Basculante



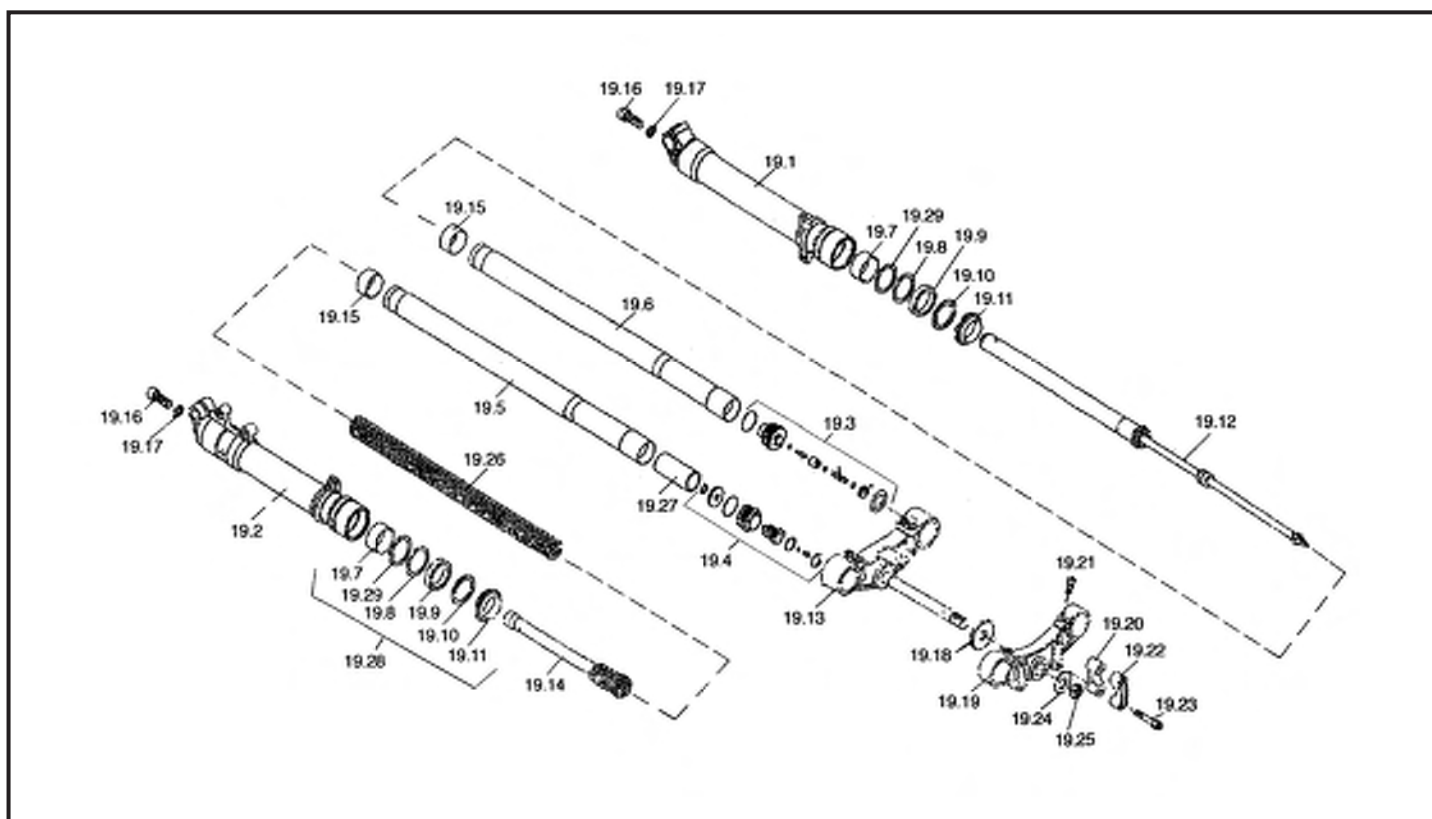
POS.	2.5	FRANÇAIS	ENGLISH	ESPAÑOL
16.1	C150	BRAS OSCILLANT	SWINGARM	BASCULANTE
16.2	C151	DOUILLE AIGUILLE BRAS HK 20x20x2RS	BEARING HK 20x20x2RS	CASQ. AGUJAS BASCULANTE HK2020/RS
16.3	C152	ENTRETOISE SUSPENSION	SPACER SUSPENSION	SEPARADOR SUSPENSION
16.4	C153	ENTRETOISE ARTICULATION BRAS	SPACER SWINGARM	CASQUILLO EJE BASCULANTE
16.5	C154	AXE BRAS OSCILLANT	ALUMINIUM SWINGARM AXLE	EJE BASCULANTE ALUMINIO
16.6	C155	ECROU BRAS OSCILLANT	ALUMINIUM SWINGARM BOLT	TUERCA EJE BASCULANTE
16.7	C156	BIELETTE DELTA	REAR SUSPENSION DELTA LINK	TRAPECIO SUSPENSION
16.8	C157	BIELETTE TIRANT SIMPLE	REAR SUSPENSION LINK	BIELA SUSPENSION
16.9	C158	AMORTISSEUR	REAR SHOCK	AMORTIGUADOR
16.10	C159	BUTEE POUR EXANTRIQUE	EXCENTRIC STOP	TOPE DE EXCÉNTRICAS
16.11	C161	RESSORT DE BEQUILLE	SIDE STAND SPRING	MUELLE CABALLETE
16.12	C162	PATIN DE CHAINE	CHAIN GUIDE PLATE	PATÍN CADENA
16.13	C163	CARTER DE CHAINE	CHAIN PROTECTOR	CUBRECADENAS
16.14	C164	TENDEUR DE CHAINE CPL	CHAIN TENSIONER	TENSOR CADENA COMP. MUELLE + CASQ.
16.15	C165	BOUCHON AXE BRAS OSCILLANT	COVER SWING ARM AXLE	TAPÓN EJE BASCULANTE
16.16	C166	VIS SPECIALE BEQUILLE	SIDE STAND SPECIAL BOLT	TORNILLO ESPECIAL CABALLETE
16.17	C167	DOUILLE AIGUILLE BRAS./SUSP. HK	BEARING HK16202RS	CASQ. AGUJAS BASCULANTE HK16202RS
16.18	C168	DOUILLE AIGUILLE TIRANT HK 16162RS	DOUILLE AIGUILLE TIRANT HK16162RS	CASQ. AGUJAS BIELETA SUSP. HK16162RS
16.19	C169	DOUILLE AIGUILLE TIRANT HK14162RS	BEARING HK14162RS	CASQ. AGUJAS BIELETA SUSP. HK14162RS
16.20	C170	ENTRETOISE TIRANT	LINK SPACER	CASQUILLO BIELETA
16.21	C171	ENTRETOISE TIRANT EPAULEE	LINK SPACER	CASQUILLO BIELETA CON ARANDELA
16.22	C172	AXE 10x120	PIN 10x120	EJE 10X120
16.23	C173	AXE 10x40	PIN 10x40	EJE 10X40
16.24	C174	AXE 10x65	PIN 10x65	EJE 10X65
16.25	C175	VIS HEXA. TETE BASSE	SPECIAL HEAD SCREW HEX.	TORNILLO HEXAG. CABEZA REBAJADA
16.26	R047	CAOUTCHOUC TENDEUR SEUL	CHAIN STRETCHER PLATE	GOMA TENSOR CADENA
16.27	S131	BEQUILLE SEULE	LATERAL STAND	CABALLETE
16.28	S132	SUPPORT DE BEQUILLE	STAND HOLDER	SOPORTE CABALLETE



POS.	2.5	FRANÇAIS	ENGLISH	ESPAÑOL
17.1	C200	ROUE AVANT COMPLETE	FRONT WHEEL	RUEDA DELANTERA COMPLETA
17.2	C201	RUBAN FOND DE JANTE R14025	RIM RUBBER PROTECTION	GOMA PROTECCIÓN LLANTA
17.3	C202	CHAMBRE A AIR 21 AB	21TUBE	CÁMARA 21
17.4	C203	GRIPSTER	TYRE STAY	AGARRACUBIERTAS
17.5	C204	PNEU. AVANT 275x21	FRONT TIRE 2.75x21	NEUMÁTICO DELANTERO 2.75X21
17.6	C205	AXE DE ROUE AVANT	FRONT WHEEL AXLE	EJE RUEDA DELANTERA
17.7	C206	ENTRETOISE ROUE AVANT	BUSH FRONT WHEEL	SEPARADOR EJE RUEDA DELANTERA
17.8	C208	DISQUE FREIN AVANT	FRONT DISK	DISCO FRENO DELANTERO
17.9	C209	ENTRETOISE DISQUE AVANT	SPACER DISC	SEPARADOR DISCO DELANTERO
17.10	C210	GROUPE FREIN AVANT CPL	FRONT BRAKE GROUP COMPLETE	GRUPO FRENO DEL COMPLETO
17.11	R001	MOYEU AVANT CPL	FRONT HUB	BUJE DELANTERO
17.12	R002	JANTE AVANT	FRONT RIM	LLANTA DELANTERA
17.13	R003	RAYON AVANT	FRONT SPOCKE	RADIO DELANTERO
17.14	R048	ECROU DE RAYON AVANT	FRONT NEEPLE SPOCKE	TUERCA RADIO DELANTERO
17.15	R049	ROULEMENT DE MOYEU 6004 2RS	BEARING HUB	RODAMIENTO BUJE 60042RS
17.16	R050	ETRIER FREIN AVANT	FRONT CALIPER ASSY	PINZA FRENO DELANTERO
17.17	R051	PLAQUETTES FREIN PAIRE	PAD BRAKE	PASTILLA FRENO
17.18	R052	KIT REPARATION ETRIER	KIT REPAIR CALIPER	KIT REPARACIÓN PINZA
17.19	R053	KIT REPARATION POMPE FREIN	KIT REPAIR MASTER CYLINDER CPL	KIT REPARACIÓN BOMBA DELANTERO
17.21	R055	LEVIER FREIN AVANT SEUL	FRONT BRAKE LEVER	MANETA FRENO
17.22	R056	POMPE FREIN AV CPL	FRONT PUMP ASSY	BOMBA FRENO DELANTERO
17.23	R057	PURGEUR ETRIER AVANT	PURGE STIRRUP SCREW	SANGRADOR DELANTERO
17.24	R058	CAPUCHON VIS DE PURGE	HOOD SCREW PURGE	TAPÓN SANGRADOR
17.25	R059	VIS RACCORD M10X21	LINK SCREW M10X21	TORNILLO RACORD M10X21
17.26	R043	GUIDE ETRIER	WIRE GUIDE LOOP	GANCHO LATIGUILLO
17.27	R044	VIS BANJO	BANJO BOLT	TORNILLO RACORD ULS
17.28	R074	JOINTCUIVRE	COPPER O-RING	ARANDELA BANJO
17.29	R027	CONTACTEUR FREIN AVANT	FRONT STOP LIGHT SWITCH	INTERRUPTOR STOP FRENO DELANTERO
3.18	R054	DURITE FREIN AVANT	FRONT BRAKE HOSE	LATIGUILLO FRENO DELANTERO



POS.	2.5	FRANÇAIS	ENGLISH	ESPAÑOL
18.1	C250	ROUE ARRIERE COMPLETE	REAR WHEEL	RUEDA TRASERA COMPLETA
18.2	C251	PNEU. ARRIERE 400x18	REAR TYRE 400X18	NEUMÁTICO 400X18 TUBELESS
18.3	G252	AXE ROUE ARRIERE	REAR WHEEL AXLE	EJE RUEDA TRASERA
18.4	C253	ECROU ROUE ARRIERE	REAR AXLE NUT	TUERCA EJE TRASERO
18.5	C254	EXENTRIQUE TENDEUR CHAINE	RUNNER CHAIN	EXCÉNTRICAS
18.6	C255	ENTRETOISE ROUE AR	REAR BRUSH	SEPARADOR RUEDA TRASERA
18.7	C257	DISQUE FREIN ARRIERE	REAR DIC BRAKE	DISCO FRENO TRASERO
18.8	C258	GROUPE FREIN ARRIERE CPL	REAR BRAKE GROUP COMPLETE	GRUPO TRASERO COMPLETO
18.9	C259	CHAPE PEDALE FREIN	REAR BRAKE ROD	HORQUILLA PEDAL DE FRENO
18.10	C261	TIGE FREIN ARRIERE	PIN BRAKE ROD	TIJA PEDAL FRENO TRASERO
18.11	C262	PEDALE DE FREIN	REAR BRAKE PEDAL	PEDAL FRENO TRASERO
18.12	C263	DOUILLE AIGUILLE PEDALE FREIN	BEARING HK 12162RS	CASQUILLO AGUJAS PEDAL DE FRENO
18.13	C264	ENTRETOISE PEDALE DE FREIN	SPACER BRAKE PEDAL	GASQUILLO PEDAL DE FRENO
18.14	C265	CHAINE 100M	CHAIN 100Z	CADENA 100 PASOS
18.15	G266	COURRONE 420	REAR SPROCKET 42Z	CORONA 42Z
18.16	C267	PIGNON 10 DENTS	SPOCKET 10T	PIÑÓN SALIDA 10 Z
18.17	R004	JANTE ARRIERE	REAR RIM	LLANTA TRASERA
18.18	R005	FLAP DE ROUE ARRIERE	STRIP	FLAP
18.19	R006	RAYÓN ARRIERE 215	SPOKE L215	RADIO TRASERO L215
18.20	R007	MOYEU ROUE ARRIERE	REAR HUB	BUJE TRASERO CON RODAMIENTOS
18.21	R060	RAYÓN AR208	REAR SPOKE L208	RADIO TRASERO L208
18.22	R061	VALVE AR	TUBLESS VALVE	VÁLVULA
18.23	R062	POMPE FREIN AR	REAR MASTER CYLINDER	BOMBA FRENO TRASERO
18.24	R063	KIT REP POMPE FREIN AR	KIT REPAIR REAR MASTER CYLINDER	KIT REP. BOMBA TRASERA
18.25	R064	ETRIER FREIN AR	REAR CALIPER	PINZA FRENO TRASERA
18.26	R065	DURITE FREIN AR	REAR BRAKE HOSE	LATIGUILLO FRENO TRASERO
18.27	R066	BOCAL LIQUIDE FREIN	OILTANK BRAKE	DEPÓSITO LIQUIDO FRENO
18.28	R067	ECROU DE RAYON AR	REAR NIPPLE SPOKE	TUERCA RADIOS TRASEROS
18.29	R068	PURGEUR RACORD	PURGE STIRRUP SCREW	SANGRADOR RACORD
18.31	R069	DURITE BOCAL	BRAKE FLUID TUBE	TUBO LIQUIDO FRENO BOTELLA
18.30	R034	ATACHE RAPIDE DE CHAINE	SPLIT LINK	ENGANCHE CADENA



POS.	2.5	FRANÇAIS	ENGLISH	ESPAÑOL
19.1	R076	GROUPE JAMBE DROITE FOURCHE	FORK LEG (LEFT)	BOTELLA DERECHA
19.2	R077	GROUPE JAMBE GAUCHE FOURCHE	FORK LEG (RIGHT)	BOTELLA IZQUIERDA
19.3	R078	BOUCHON DROITE FOURCHE	PLUG (RIGHT)	TAPÓN DERECHO
19.4	R079	BOUCHON GAUCHE FOURCHE	PLUG (LEFT)	TAPÓN IZQUIERDO
19.5	R080	TUBE FOURCHE GAUCHE	FORK TUBE (LEFT)	BARRA IZQUIERDA
19.6	R081	TUBE FOURCHE DROITE	FORK TUBE (RIGHT)	BARRA DERECHA
19.9	R070	JOINT SPIE DE FOURCHE	FORK OIL SEAL	RETÉN SUSPENSIÓN DELANTERA
19.11	R096	PARE POUSSIERE FOURCHE	DUST SEAL	GUARDAPOLVO
19.12	R083	GROUPE CARTOUCHE DROITE	PUMPING DEVICE COMPLETE	CARTUCHO DERECHO
19.13	R082	GROUPE T DE FOURCHE INTERIEUR	BOTTOM PLATE	PLATINA INFERIOR CON EJE
19.14	R084	GROUPE CARTOUCHE GAUCHE	ROD	CARTUCHO IZQUIERDO
19.16	R085	VIS CHC 12X25 FOURCHE	BOLT M12X25	TORNILLO M12X25 HORQUILLA
19.18	R086	RONDELLE ECROU AXE DIRECTION	RING NUT	TUERCA DIRECCIÓN
19.19	R087	T DE FOURCHE SUPERIEUR	UPPER PLATE	PLATINA SUPERIOR
19.20	R072	BRIDE GUIDON INFERIEURE	BOTTOM BAR U-CLAMP	BRIDA INFERIOR MANILLAR
19.21	M262	VIS CHC M8X30	BOLT M8X30	TORNILLO ALLEN M8X30
19.22	R073	BRIDE GUIDON SUPERIEURE	TOP BAR U-CLAMP	BRIDA SUPERIOR MANILLAR
19.23	M264	VIS CHG M8X45	BOLT M8X45	TORNILLO ALLEN M8X45
19.24	R088	RONDELLE DIRECTION FOURCHE	WASHER	ARANDELA DIRECCIÓN
19.25	R089	VIS ALU AXE DIRECTION	NUT	TORNILLO DIRECCIÓN
19.26	R090	RESSORT FOURCHE	SPRING	MUELLE HORQUILLA
19.27	R095	ENTRETOISE RESSORT FOURCHE	BUSH (TOP)	TOPE MUELLE
19.28	R071	GROUPE GARNITURE FOURCHE COMP.	FORK BUSH & SEAL KIT COMPLETE	KIT REPARACIÓN RETÉN SUSP. DELAN.
19.30	C300	FOURCHE CPL	FRONT FORK COMPLETE	SUSPENSIÓN DELANTERA COMPLETA
19.31	R091	BAGUE ALU SUP. ARCEAU PARE BOUE	MUDGUARD BRIDGE SUPPORT	BRIDA SOPORTE GUARDABARROS
19.32	R092	BAGUE ALU SUPPORT JOINT SPIE	OIL SEAL HOLDER	CASQUILLO PORTARETÉN
19.33	R093	VIS M4X8 FOURCHE	BOLT M4X9	TORNILLO M4X8 DRENAJE
19.34	R094	RONDELLE TEFLON FOURCHE	TEFLON WASHER	ARANDELA TEFLÓN

Index vis / Screw index / Índice tornillería

POS.	SO BASE	FRANÇAIS	ENGLISH	ESPAÑOL
8.1	M250	TORNILLO CHC 5x16	SCREW CHC 5x16	VIS CHC 5x16
8.2	M251	TORNILLO 6x16	SCREW CHC 6x16	VIS CHC 6x16
8.3	M252	TORNILLO 6x20	SCREW CHC 6x20	VIS CHC 6x20
8.4	M253	TORNILLO 6x30	SCREW CHC 6x30	VIS CHC 6x30
8.5	M254	TORNILLO 6x55	SCREW CHC 6x55	VIS CHC 6x55
8.6	M255	TORNILLO CHC 6x25	SCREW CHC 6x25	VIS CHC 6x25
8.7	M256	TORNILLO 6x45	SCREW CHC 6x45	VIS CHC 6x45
8.8	M257	TORNILLO 6x60	SCREW CHC 6x60	VIS CHC 6x60
8.9	M258	TORNILLO BHC 5x16	SCREW CHC 5x16	VIS BHC 5x16
8.10	M259	TORNILLO CHC 10x50	SCREW CHC 10x50	VIS CHC 10x50
8.11	M260	TORNILLO CHC 8x12	SCREW CHC 8x12	VIS CHC 8x12
8.12	M261	TORNILLO CHC 8x20	SCREW CHC 8x20	VIS CHC 8x20
8.13	M262	TORNILLO CHC 8x30	SCREW CHC 8x35	VIS CHC 8x35
8.14	M263	TORNILLO CHC 8x40	SCREW CHC 8x40	VIS CHC 8x40
8.15	M264	TORNILLO CHC 8x45	SCREW CHC 8x45	VIS GHC 8x45
8.16	M265	TORNILLO CHC 8x60	SCREW CHC 8x60	VIS CHC 8x60
8.17	M266	TORNILLO CHC 8x80	SCREW CHC 8x80	VIS CHC 8x80
8.18	M267	TORNILLO CHC 4x16	SCREW VIS CHC 4x16	VIS CHC 4x16
8.19	M268	TORNILLO BHC 6x16 CARROSSERIE	SCREW BHC 6x16 CARROSSERIE	VIS BHC 6x16 CARROSSERIE
8.20	M269	TORNILLO BHC 6x20 CARROSSERIE	SCREW BHC 6x20 CARROSSERIE	VIS BHC 6x20 CARROSSERIE
8.21	M270	REMACHE 4x10	RIVET 4x10	RIVET 4x10
8.22	M271	TUERCA x6 CON VALONA	COLLAR HEX. NUT M6	ECROU EMBASE x6
8.23	M272	TUERCA x8 CON VALONA	COLLAR HEX. NUT M8	ECROU EMBASE x8
8.24	M273	NORMA BSL 1x8	CAVALIER NORMA BSL 1x8	CAVALIER NORMA BSL1x8
8.25	M275	ARANDELA x5	WASHER x5	RONDELLE x5
8.26	M276	ARANDELA COBRE DIAM. 6	GASKET RING x6	RONDELLE CUIVRE DIAM 6
8.27	M277	ARANDELA COBRE x5	GASKET RING x5	RONDELLE CUIVRE M5
8.28	M278	TORNILLO 5x10 ULS	SCREW BHC 5x10	BHC 5x10
8.29	M279	TORNILLO 6x20 ULS	SCREW BHC 6x20	VIS BHC 6x20
8.30	M280	TORNILLO BHC 8x16	SCREW BHC 8x16	VIS BHC 8x16
8.31	M281	TORNILLO BHC 8x12	SCREW BHC 8x12	VIS BHC 8x12
8.32	M282	TORNILLO BHC 6x10	SGREW BHC 6x10	VIS BHC 6x10
8.33	M283	TORNILLO BHC 6x16	SCREW BHC 6x16	VIS BHC 6x16
8.34	M284	TORNILLO BHC 6x25	SCREW BHC 6x25	VIS BHC 6x25
8.35	M285	TORNILLO BHC 6x45	SCREW BHC 6x45	VIS BHC 6x45
8.36	M286	TORNILLO BHC 4x10	SCREW BHC 4x10	VIS BHC 4x10
8.37	M300	TORNILLO FHC 8x35	SGREW FHC 8x35	VIS FHC 8x35
8.38	M301	TORNILLO FHC 8x20	SCREW FHC 8x20	VIS FHC 8x20
8.39	M302	TORNILLO HEXAG. 5x12	SCREW HEXAG. 5x12	VIS HEXAG. 5x12
8.40	M303	TORNILLO HEXAG. 8x25	SCREW HEXAG. 8x25	VIS HEXAG. 8x25
8.41	M304	TUERCA NYLSTOP M10	NUT NYLSTOP M10	ECROU NYLSTOP M10
8.42	M305	TUERCA NYLSTOP M8	NUT NYLSTOP M8	ECROU NYLSTOP M8
8.43	M306	TUERCA NYLSTOP M6	NUT NYLSTOP M6	ECROU NYLSTOP M6
8.44	M307	TUERCA NYLSTOP M4	NUT NYLSTOP M4	ECROU NYLSTOP M4
8.45	M308	TUERCA CLIP M6	NUT CLIP M6	ECROU CLIP M6
8.46	M310	TUERCA PLAT M14x150	NUT PLAT M14x150	ECROU PLAT M14x150
8.47	M314	ARANDELA x16	WASHER x16	RONDELLE x17
8.48	M315	ARANDELA x10	WASHER x10	RONDELLE x10
8.49	M316	ARANDELA x8	WASHER x8	RONDELLE x8
8.50	M317	ARANDELA x6	WASHER x6	RONDELLE x6
8.51	M318	ARANDELA 4x12	WASHER 4x12	RONDELLE 4x12
8.52	M319	ARANDELA 8x18x1.5	WASHER 8x18x1.5	RONDELLE 8x18x1.5
8.53	M320	ARANDELA 10x30	WASHER 10x30	RONDELLE 10x30
8.54	M321	ARANDELA 6x18	WASHER 6x18	RONDELLE 6x18
8.55	M330	CASQUILLO 178x4.8	BUSH 178x4.8	COLLIER 178x4.8
8.56	M331	CASQUILLO 80x2,5	BUSH 80x2.5	COLLIER 100x2.5
8.57	M335	TORNILLO TOLE 3.9x16 PILOTO TRASERO	SCREW TOLE 3.9x16	VIS TOLE 3.9x16
8.58	M336	TORNILLO TOLE 2.9x9.5 RADIADOR	SCREW TOLE 2.9x9.5	VIS TOLE 2.9x9.5
8.59	M340	TORNILLO M6x6 CYLI REGULADOR	SCREW M6x6 CYLI	VIS M6x6 CYLI
8.60	M341	REMACHE 4.8x16 ALA ANCHA	RIVET4.8x16	RIVET 4.8x16
8.61	M332	TORNILLO CHAPA 4,2x22	SCREWS	VIS TOLE 4,2x22
8.62	M333	TORNILLO CHAPA 2,9x13	SCREWS	VIS TOLE 2,9x13
8.63	M309	TUERCA M6	M6 NUT	ECROU M6

Index vis / Screw index / Índice tornillería

POS.	50 BASE	FRANÇAIS	ENGLISH	ESPAÑOL
8.64	M311	TURECA M5	M5 NUT	ECROU M5
8.65	M287	TORNILLO CORONA M8x20 ULS	BOLT	VIS BHC 8x20
8.66	M252	TORNILLO ALLEN M6x20 DIN 691	M6x20 BOLT	VIS CHC M6x20 TETE BASE

Index vis special moteur / Screw index special motor / Índice tornillería especial motor

POS.	50 BASE	FRANÇAIS	ENGLISH	ESPAÑOL
9.1	M290	GOIJON DE CULASSE 6x38	STUD CYLINDER HEAD 6x38	ESPÁRRAGO CULATA 6x38
9.2	M291	GOIJON DE CILYNDRE 8x46	STUD CYLINDER 8x46	ESPÁRRAGO CILINDRO 8x46
9.3	M293	EGROU NOYAU EMB M16x125	HEX NUT CLUTCH M16x125	TUERCA CUBO EMBRAGUE
9.4	M295	ECROU 14x125	HEXNUTM14x125	TUERCA 14x125
9.5	M296	AXE MOTEUR AV ALU	FRONT PIN ENGINE	TORNILLO MOTOR ALUMÍNIO



created by www.papapost.com

PLAY WITH GRAVITY

SHERCO

recambios@sherco-moto.com

www.sherco-moto.com

1999

SKF



MICHELIN

Leonelli

MINERVA OIL

SHERCO
Motorcycles